

XMSRC4392产品简介

4通道192KHz ASRC及768KHz SSRC音频采样率转换器集成S/PDIF收发及2路I2S主从接口

XMSRC4392是一款高性能四通道异步音频采样率转换器，采用XMOS高性能芯片，专为专业音频应用设计。相比SRC4392的两路SRC解决方案，本产品提供双倍的处理能力，同时在成本和性能方面实现了显著优化。产品集成了两个独立的SRC模块(SRC_A和SRC_B)，每个模块可处理两路音频信号，支持高达768KHz的超高采样率，为各种数字音频系统提供卓越的灵活性和高性能音频采样率转换。

核心特性

四通道SRC音频采用率转换

- 双SRC模块架构(SRC_A + SRC_B)，每个模块处理2路音频，可独立工作，总共可同时处理4通道音频采样率转换。

超高采样率转换支持

- SSRC支持44.1KHz-768KHz间采样率转换
- ASRC支持44.1KHz-192KHz间采样率转换
- 支持16bit/24bit/32bit音频数据处理

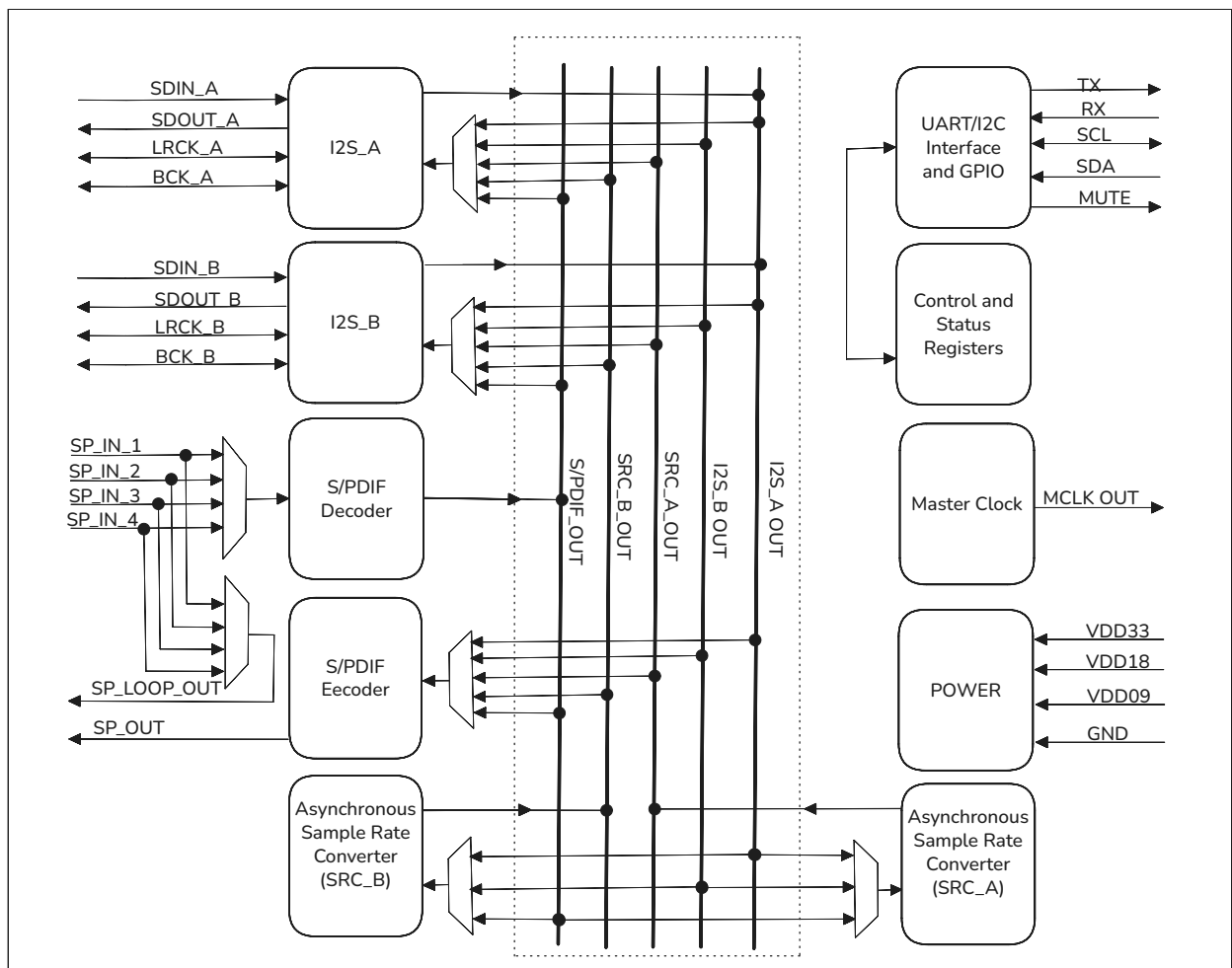
多接口支持

- 4个S/PDIF多选一输入接口
- 2个S/PDIF输出接口
- 2个I2S主从接口
- 兼容AES3, IEC 60958, and EIAJ CP-1201

高性能指标

- SSRC: THD+N (@1kHz, 0dBFS) \leq -130dB
- ASRC: THD+N (@1kHz, 0dBFS) \leq -130dB

功能框图



功能对比

功能项	XMSRC4392	SRC4392	优势
SRC通道数	4路	2路	2倍处理能力
SRC模块数	2个独立模块	1个模块	2倍处理能力
最高采样率(SSRC)	768 KHz	216 KHz	3.5倍性能提升
最高采样率(ASRC)	192 KHz	216 KHz	相当性能
外部时钟参考	不需要外部时钟	需要外部时钟	节省外部晶振成本
扩展性	可扩展	无法扩展	更灵活

应用场景

专业录音棚

- 多轨录音设备
- 音频工作站
- 调音台系统

广播电视

- 广播设备
- 电视制作
- 直播系统

消费电子

- 高端音响
- 家庭影院
- 音频接口

数字音响

- 功放设备
- 音频处理器
- 扬声器管理


汽车音响

- 车载娱乐
- 高端音响
- 降噪系统

工业应用

- 测试设备
- 音频分析
- 信号处理

订购信息

产品名称	产品型号	产品图片
4通道192KHz ASRC及768KHz SSRC音频采样 率转换器集成 S/PDIF收发及2 路I2S主从接口	XMSRC4392-VC1	

需要了解产品的更多信息，或者需要技术支持，请访问：www.phaten-audio.com